

Fregador Doble AQ851841-N

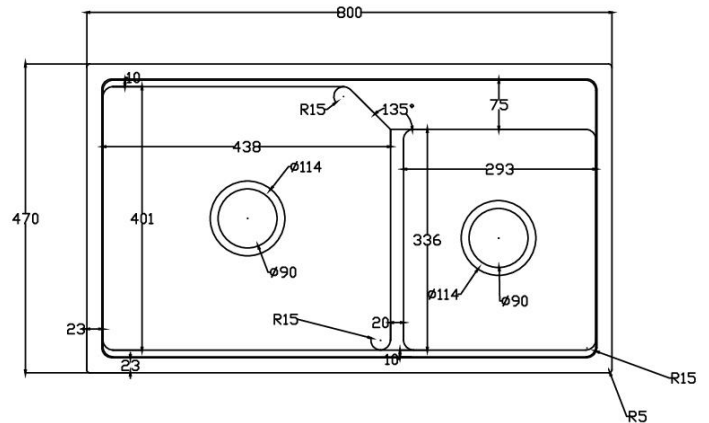
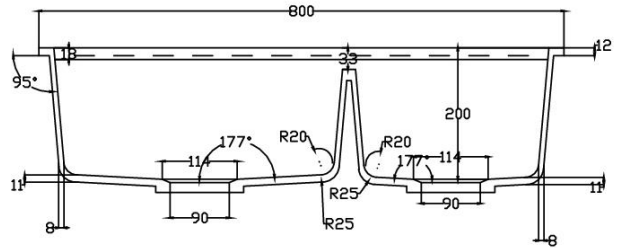
Especificaciones

- Dimensiones: 80x47cm (31x18")
- Profundidad: 22 cm (9")
- Espesor: 9 mm
- Material: Cuarzo
- Fregador de Sobreponer
- Perforación para grifo monomando.
- Incluye: Colador y Tubería
- Alta durabilidad
- Fácil limpieza y mantenimiento.



Recomendaciones

- Instale al final del proceso si la obra es nueva.
- Evite dejar restos orgánicos en la cubeta o secador por mucho tiempo.
- No vierta materiales o líquidos corrosivos como pinturas o diluyentes.
- No corte alimentos sobre el fregador, pues puede dañar la superficie.
- Para limpiar, utilice agua o una disolución suave de detergente junto a una esponja.
- Para secar y lograr el brillo deseado utilice un paño seco.



Mantenimiento

MANTENIMIENTO Y LIMPIEZA

Fregaderos de cuarzo compuestos por un 80% de arena de cuarzo y un 20% de resina acrílica, lo que hace que la superficie no sea porosa, asegurando altos niveles de higiene. La superficie no porosa no favorece el crecimiento bacteriano. Como resultado, no se requieren limpiadores químicos agresivos para mantener su fregadero en su estado original. El cuidado y el mantenimiento básicos garantizarán el brillo duradero de su fregadero.

CUIDADO DIARIO

- Para mantener un fregadero de cuarzo, límpielo a fondo después de cada uso, enjuague con jabón suave y agua tibia.
- Para evitar la acumulación de depósitos minerales, es importante mantener el fregadero libre de agua estancada y secarlo después de cada uso.
- Para una limpieza preventiva adicional, frote ligeramente con un estropajo y un limpiador suave.
- Para evitar que los utensilios metálicos, las ollas y otros objetos metálicos dejen residuos metálicos en el fondo del fregadero, utilice rejillas inferiores de acero inoxidable.

DEPÓSITOS MINERALES

- Limpia el fregadero con una solución de agua y vinagre blanco. Enjuague el fregadero con agua dulce después de 20 minutos.

MARCAS DE OBJETOS METÁLICOS

- Frote con movimientos circulares usando un estropajo y un limpiador suave.

EVITE ESTOS:

- no utilice exfoliantes metálicos ni lana de acero.
- evite utilizar limpiadores abrasivos como lejía concentrada, removedores de pintura y limpiadores de drenajes.
- no deje agua en el fregadero durante un período de tiempo prolongado.
- evite dejar objetos metálicos como ollas y utensilios de acero o fundido en el fregadero durante un período largo de tiempo.
- no deje esponjas mojadas, alfombras de goma o paños de limpieza en el fregadero durante un período de tiempo largo.
- nunca deje agentes limpiadores o blanqueadores sobre la superficie por largos periodos, esto puede arruinar el acabado de la poceta.
- nunca use ningún limpiador que contenga ácido sulfúrico o ácido hidroclicórico, pues estos atacan directamente la superficie de la poceta.