

## Grifo Arona AQ591011-CR

### Características:

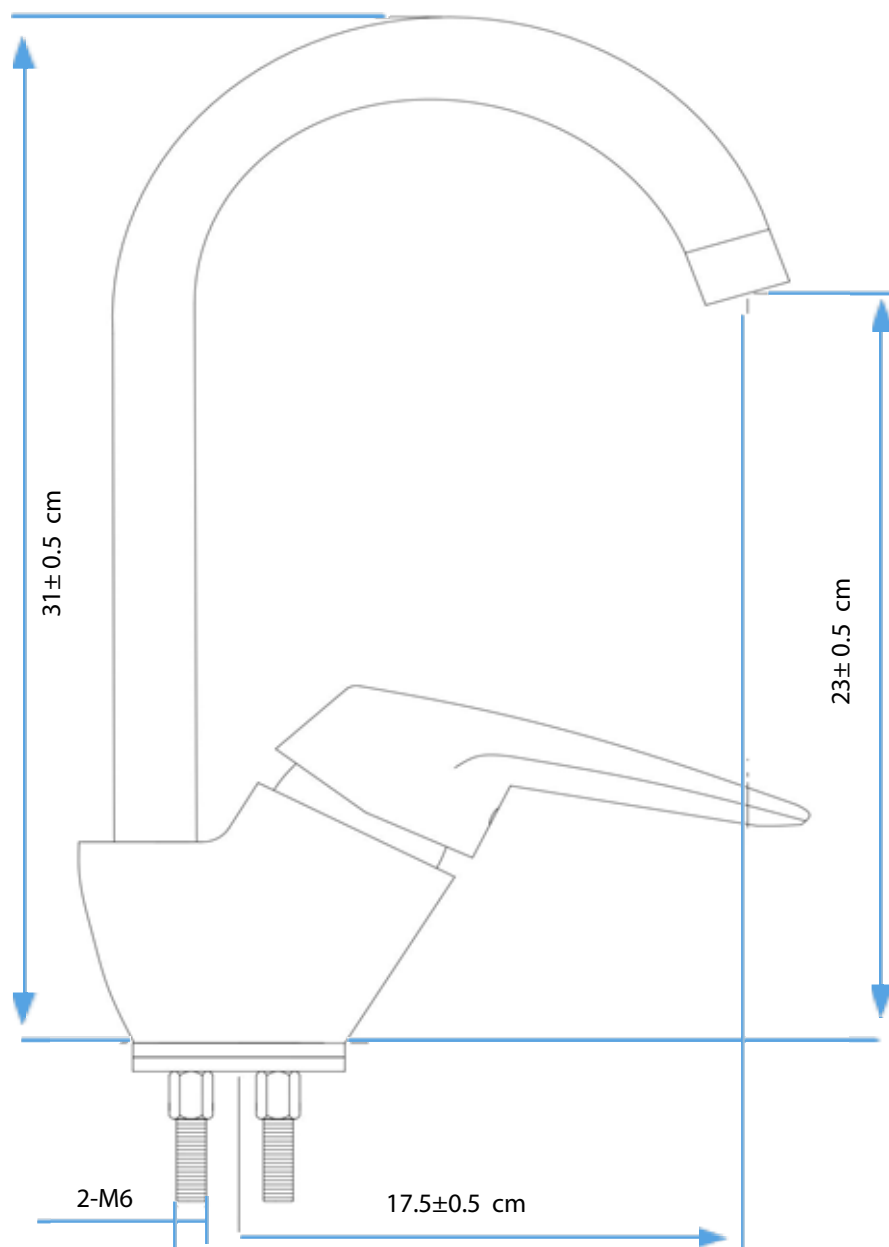
- Para Cocina
- Sin Rosca de Fijacion
- Monomando
- Acabado en Cromado
- Temperatura del agua 0 ~ 90° C
- Caudal maximo: 0.04mpa - 0.4mpa

### Recomendación de instalación:

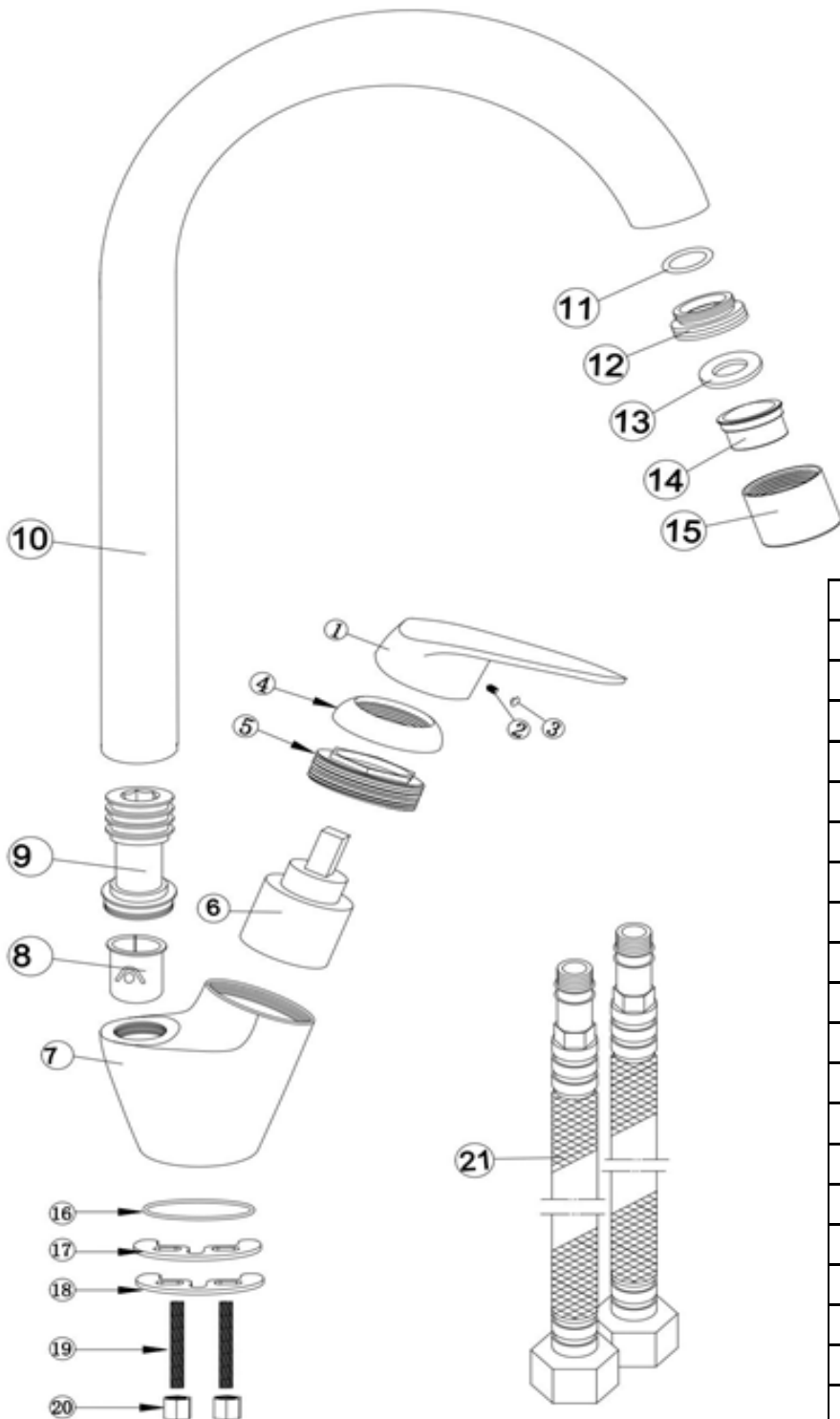
- Para evitar riesgos es necesario cortar el agua cerrando la llave de paso antes de instalar.
- Abra las llaves de paso y deje correr el agua durante dos minutos para evacuar posibles minerales y resto de obra alojados en la tubería. No omita este paso, ya que estas partículas podrian dañar los componentes internos de la grifería.

### Recomendación de limpieza:

- Es recomendable la limpieza periódica para evitar los depósitos de cal.
- No aplicar detergentes que contengan ácido clorhídrico, fórmico o acético
- No utilizar utensilios abrasivos, como polvos abrasivos, esponjas o paño de microfibra.



## Ficha de Repuesto



Componente	Descripcion	Material	Unidades
21	Mangueras	Acero Inoxidable	2
20	Contra Tuerca	Latón	1
19	Pistillos	Latón	2
18	Junta	Acero Inoxidable	1
17	Junta	Goma	
16	Anillo O	Goma	1
15	Cuerpo del Aireador	Latón	1
14	Aireador	ABS	1
13	Junta	Goma	1
12	Conector	Latón	1
11	Anillo O	Goma	1
10	Caño	ABS	1
9	Conector	ABS	1
8	Resorte	ABS	1
7	Cuerpo de la Grifería	Latón	1
6	Cartucho	Cerámico	1
5	Contratuerca	Latón	1
4	Capuchon	ABS	1
3	Boton Azul y Rojo	ABS	1
2	Tornillo	Acero Inoxidable	1
1	Manubrio	Zinc	1