

## Lavamanos Bowl II

AQ2132-W

AQ2132-B

### Características

- De sobreponer
- Sin perforación para grifo
- Con antidesborde
- Color blanco y bone

### Material:

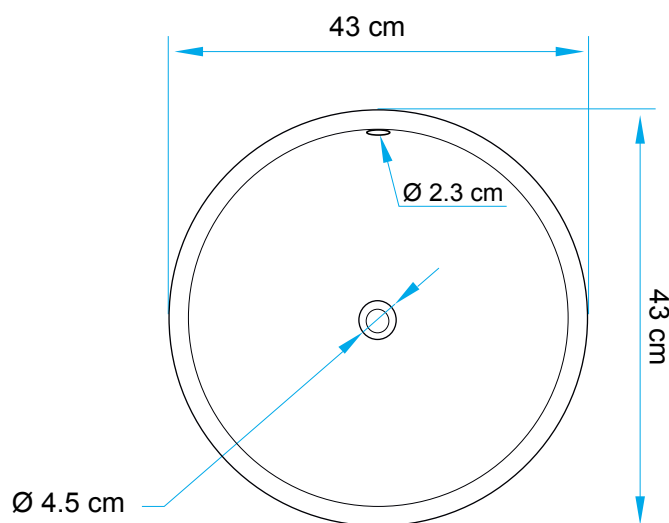
- Porcelana cocida y sin vidriado

### Datos técnicos

- Dimensión : 43 L x 43 W x 17 T cm

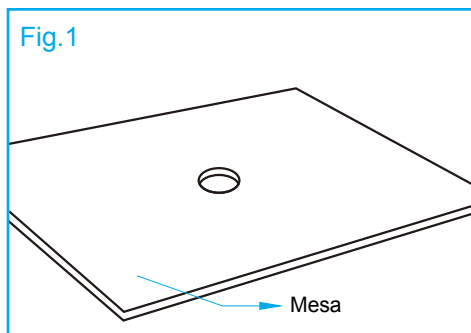
### Recomendación de limpieza

- Para preservar la superficie pulida, este producto se debe limpiar con un paño suave con agua tibia y jabón o detergente.
- No utilice abrasivos, ya que pueden rayar la superficie.
- Si se producen rasguños accidentales, abrasiones o quemaduras, el acabado de la superficie puede ser restaurado mediante un pulido suave.



## Recomendación de instalación

Fig.1



1. Perfore un orificio en la parte superior de la mesa en donde vaya a colocar el drenaje del lavamanos. Fig.1

2. Coloque temporalmente el lavamanos en la mesa para verificar que entre correctamente.

3. Instale los accesorios de drenaje (no incluidos con la unidad) de acuerdo con las instrucciones del fabricante. Fig.2

4. Se recomienda aplicar silicona en la parte inferior del lavamanos. Fig.3

5. Apoye cuidadosamente el lavamanos en la mesa, presionándolo suavemente para asentar el silicón. Fig.4

6. Limpie el exceso de silicón y deje que seque según las instrucciones del mismo. Fig.5

7. Termine de hacer las conexiones del drenaje.

8. Haga correr el agua y verifique que no haya fuga.

Fig.2

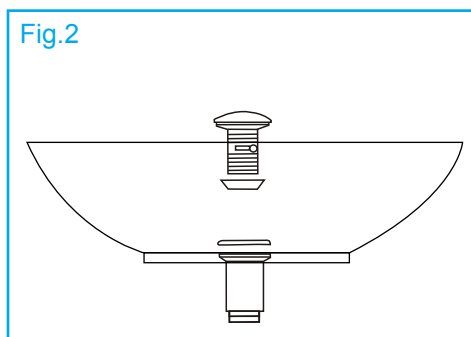


Fig.3

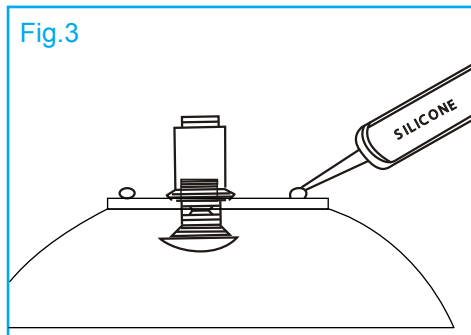


Fig.4

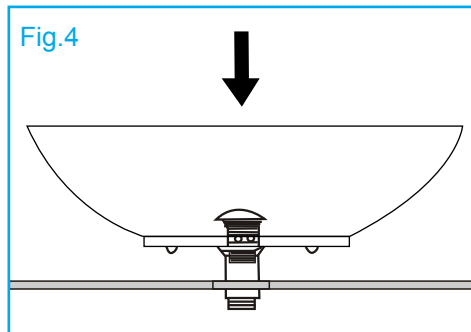


Fig.5

