

Grifo Viseu

AQ591761-SS

Características

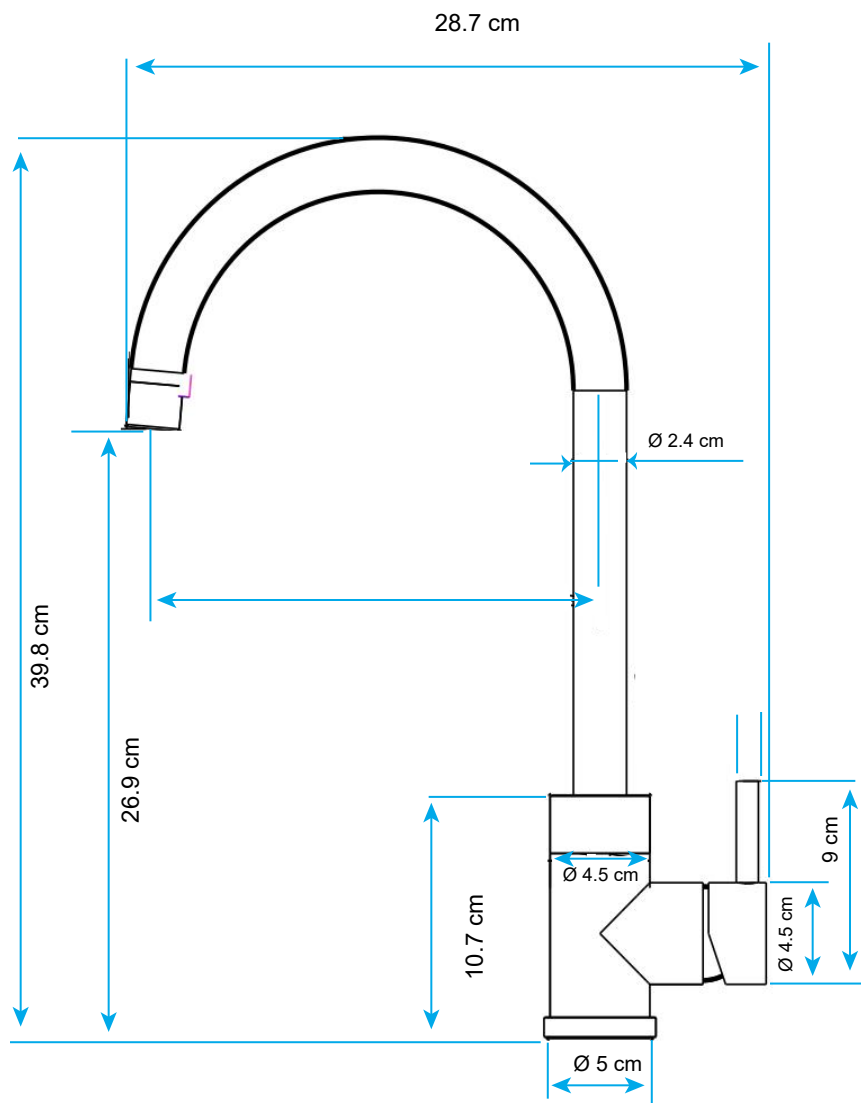
- Para Cocina
- Monomando
- Material: Acero 304
- Acabado en Satin
- Cartucho Cerámico Ø 35 mm
- Mangueras Acero Inoxidable 304 Longitud 60 cm
- Presión Mínima de Agua 0.1 Mpa
- Presión Máxima de Agua 1.0 Mpa
- Presión de Agua Óptima 0.3 Mpa

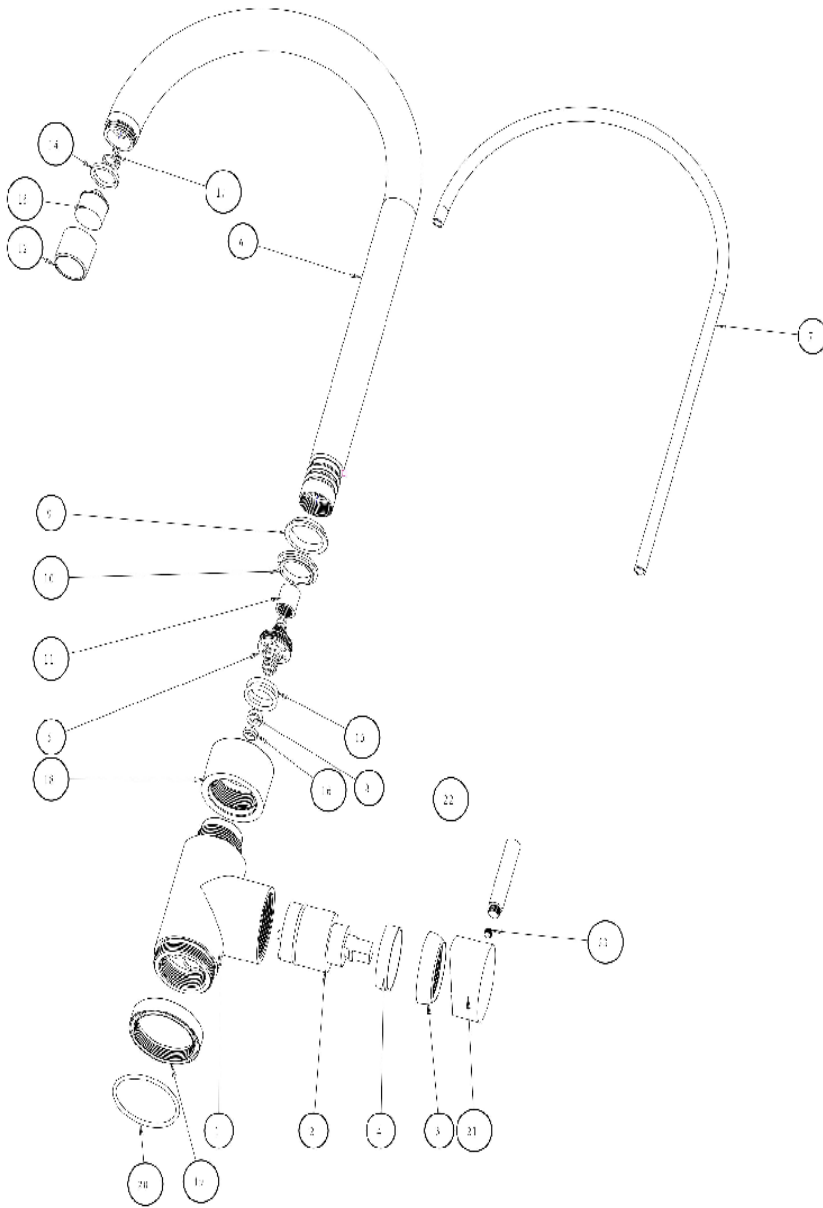
Recomendación de instalación:

- Para evitar riesgos es necesario cortar el agua cerrando la llave de paso antes de instalar.
- Abra las llaves de paso y deje correr el agua durante dos minutos para evacuar posibles minerales y resto de obra alojados en la tubería. No omita este paso, ya que estas partículas podrían dañar los componentes internos de la grifería.

Recomendación de limpieza:

- Es recomendable la limpieza periódica para evitar los depósitos de cal.
- No aplicar detergentes que contengan ácido clorhídrico, fórmico o acético.
- No utilizar utensilios abrasivos, como polvos abrasivos, esponjas o paños de microfibra.





1	Cuerpo Principal
2	Cartucho
3	Capuchon
4	Tuerca
5	Union
6	Caño
7	Paso Interno
8	Rosca
9	Empaque
10	Tuerca
11	union
12	Anillo Exterior Caño
13	Aireador
14	Empaque
15	Anillo
16	Contratuerca
17	Anillo
18	Tuerca
19	Anillo Base Decorativo
20	Anillo O
21	Manubrio
22	Pistilo del Manubrio
23	Contratuerca