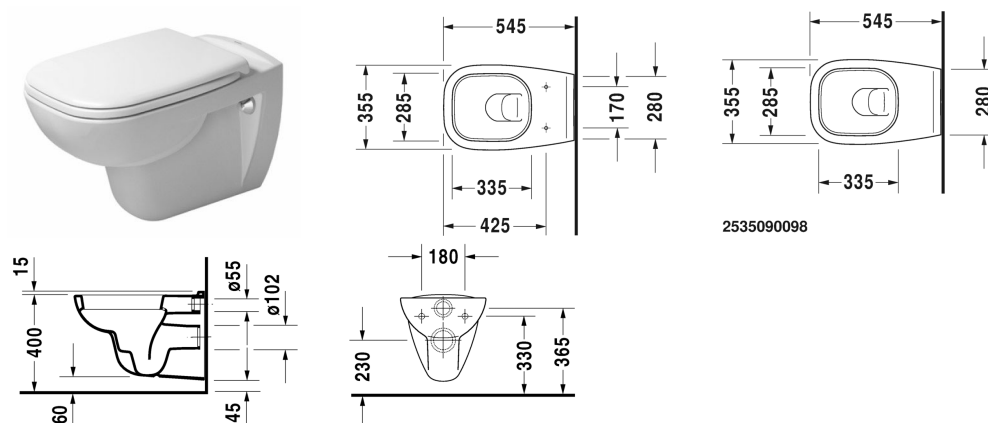


**D-Code Inodoro suspendido # 253509..002 / 253509..002**

| &lt; 355 mm &gt; |



Inodoro suspendido	Medidas	Peso	Nº de pedido
fondo hondo, UWL clase 1			
<b>Acabados</b>			
00 Blanco 20 HygieneGlaze (vitrificado con efecto antibacterial)			
<b>Versiones</b>			
♣ 4,5 litros	355 x 545 mm	20,000 kg	253509..002
♣ 4,5 litros	355 x 545 mm	20,000 kg	253509..002
<b>Accesorios para la cerámica</b>			
Fijación para bidé e inodoro suspendido	Ø 12 x 180 mm	0,200 kg	006500
<b>Accesorios</b>			
Junta reducción de ruido para inodoro suspendido		0,300 kg	005020
<b>Productos relacionados</b>			
Asiento inodoro bisagras en ABS, cierre amortiguado,			006739
Asiento inodoro bisagras acero inoxidable, sin cierre amortiguado,			006731

Todas las fichas técnicas contienen las medidas (mm) necesarias que están sometido a las tolerancias habituales. Las medidas exactas solo pueden ser tomadas en el producto.