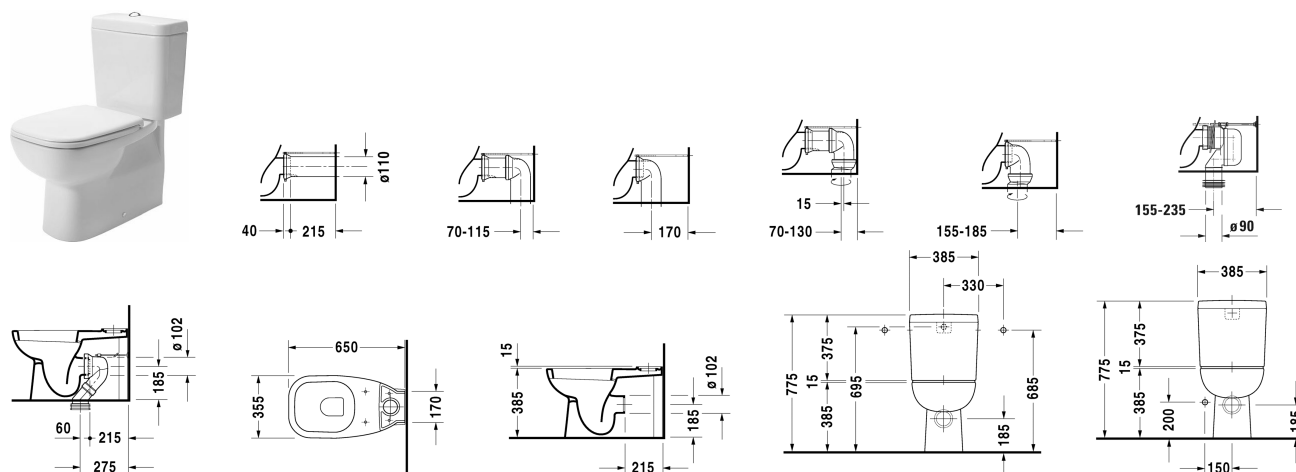


D-Code Inodoro de pie para tanque bajo # 211809..002 / 211809..002

| < 355 mm > |



Inodoro de pie para tanque bajo	Medidas	Peso	Nº de pedido
fondo hondo, para tanque bajo (cisterna no incl.), surtido conexión dual, salida horizontal y vertical desde 70 - 185 mm, longitud ajustable, o con codo conexión vertical desde 155 - 235 mm, fijación incl., UWL clase 2			
Acabados			
00 Blanco 20 HygieneGlaze (vitrificado con efecto antibacterial)			
Versiones			
● 6 litros	355 x 650 mm	24,500 kg	211809..002
● 6 litros	355 x 650 mm	24,500 kg	211809..002
Accesorios			
Tubo conector			001456
Tubo conector salida vertical		0,590 kg	001415
Codo conexión vertical para salida vertical	Ø 100 mm	0,700 kg	899025
Surtido conexión dual incl. excéntrico	Ø 110 mm	1,500 kg	001422
Productos relacionados			
Asiento inodoro bisagras en ABS, cierre amortiguado,			006739
Asiento inodoro bisagras acero inoxidable, sin cierre amortiguado,			006731
Cisterna con mecanismo interior, con descarga doble, cromado, UWL clase 2, 6/3 l, alimentación lateral izq./dcha., 385 x 170 mm	385 x 170 mm		094000
Cisterna con mecanismo interior, con descarga doble, cromado, UWL clase 2, 6/3 l, alimentación inferior izq., 385 x 170 mm	385 x 170 mm		094010

D-Code Inodoro de pie para tanque bajo # 211809..002 /
211809..002

|< 355 mm >|

Textos de memorias

DURAVIT D-Code inodoro de pie para tanque bajo, dual, fondo hondo de cerámica sanitaria, para 6 litros de agua de descarga, sin cisterna, montaje a suelo y cierra hasta la pared. Salida dual compatible con salida horizontal y vertical con surtido de conexión dual opcional. Por motivos higiénicos con canal de lavado cerrado y repartidores de agua con acabado cerámico. Forma rectangular parte delantera redondeada. Forma exterior lisa y cerrada con plataforma para cisterna. Fijaciones incluidas. Dimensiones (an x prof x alt) 355 x 650 x 390 m. Blanco, n° art. 01280900002

Todas las fichas técnicas contienen las medidas (mm) necesarias que están sometido a las tolerancias habituales. Las medidas exactas solo pueden ser tomadas en el producto.