

Nasser, Inodoro de una pieza

AQ4136E-W

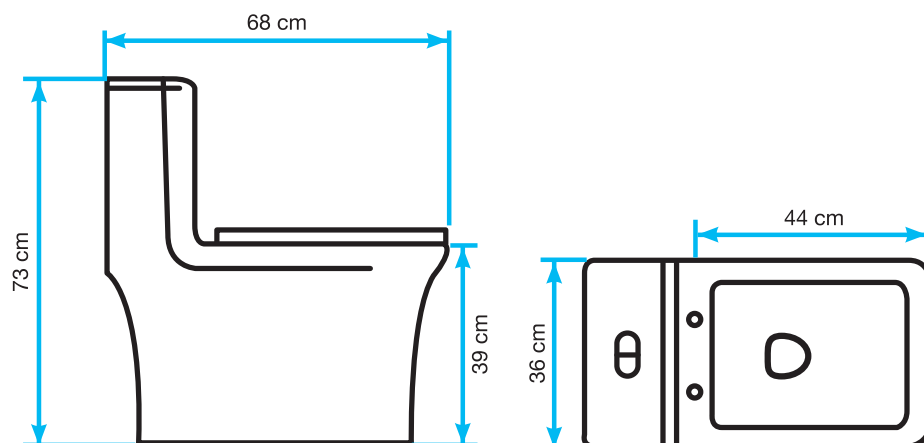
Características

- Sistema doble descarga
- Inodoro elongado
- Altura universal
- Medida de Instalación: 12"
- Descarga con sifón jet
- Asiento soft-close (cierre suave)
- Color: Blanco



Especificaciones

- Material: Cerámica
- Diámetro de la trampa: 2"
- Distancia de Instalación: 30 cm
- Dimensiones: 68 x 36 x 73 cm

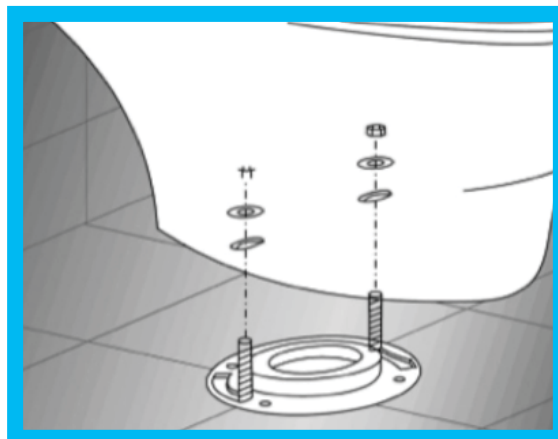


Instalación

► Instalación del inodoro

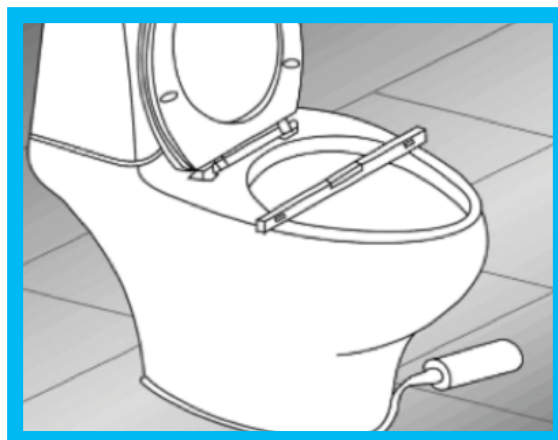
Coloque el inodoro sobre la brida de PVC, mediante la alineación de salida orificio de drenaje final del inodoro. Los tornillos deben pasar por dos agujeros en la base de las arandelas en el inodoro, luego apriete las dos tuercas para fijar el inodoro con una llave.

Precaución: No apriete demasiado las tuercas, ya que podría romper el inodoro.



► Revise el nivel del sanitario y sellador

Terminada la instalación del sanitario, verifique el nivel del agua con un medidor, entonces debe sellar la base con silicona o cemento blanco.



► Instalación de la Manguera de entrada

Fijar un extremo de la manguera a la válvula de cierre y el otro a la unidad de entrada de forma segura.

