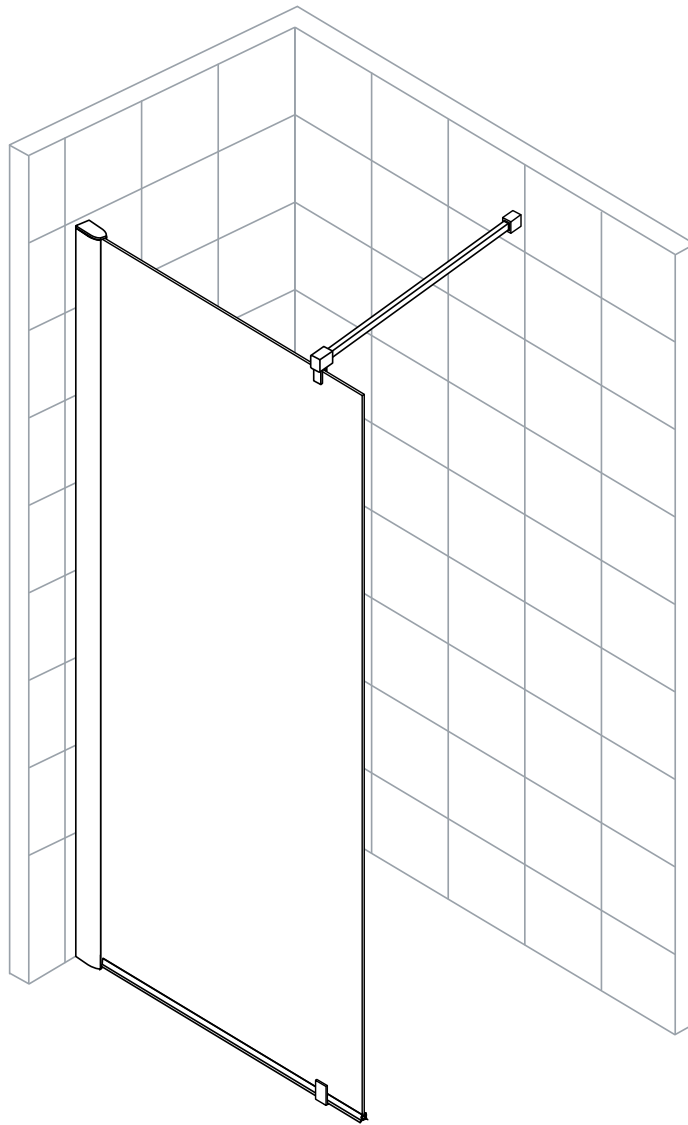


Manual de Instalación ZONA HÚMEDA



INFORMACION GENERAL

Por favor inspeccione el producto inmediatamente una vez recibido para revisar que no halla sufrido daños durante transporte, falta de partes o deficiencias de producto. Cualquier reclamo después de instalado el producto nos era aceptado. Por favor maneje el producto con cuidado evitando golpes y peso extra sobre el producto en si.

Notas: Vidrio Templado no puede ser trabajado de nuevo.

Por favor lea las instrucciones de Instalación cuidadosamente antes de empezar el proceso de instalación.

Se debe tener especial cuidado al drilar las paredes para evitar tubos o cables eléctricos.

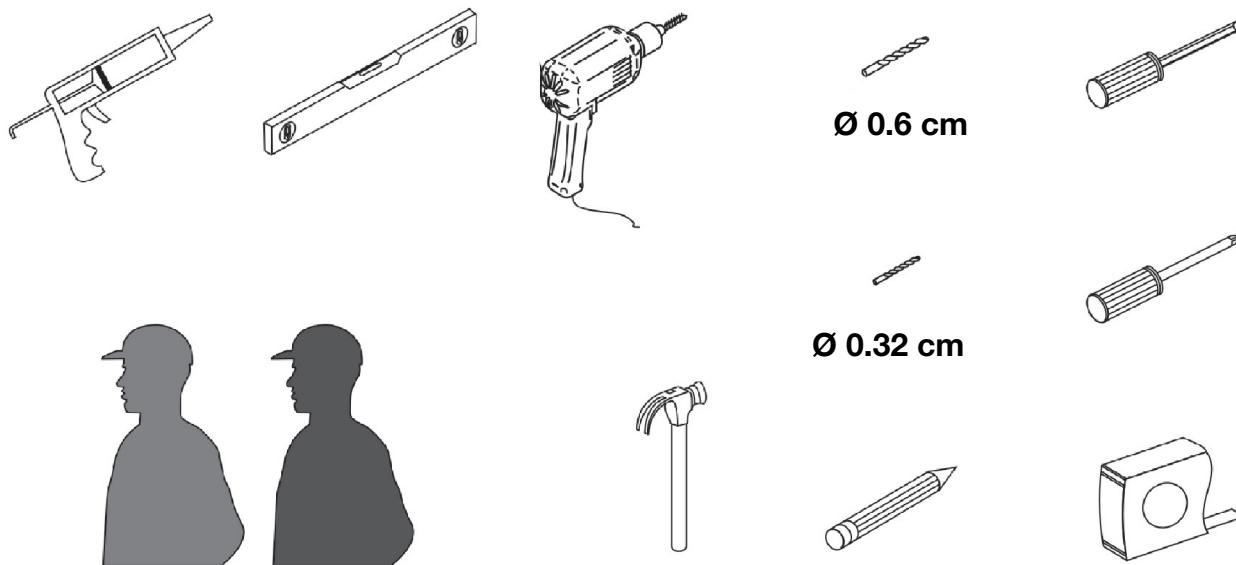
CUIDADO DEL PRODUCTO

Después del uso, la ducha debe ser limpiada con agua y Jabón. Esto es particularmente importante en lugares con aguas densas en los cuales depósitos de calcio y sales se pueden acumular. Limpiadores de naturales Áspera o Abrasiva deben ser evitados. Se debe tener cuidado en evitar contacto con Químicos fuertes al igual que solventes.

Limpiadores de Vidrio pueden ser utilizados pero con cuidado, si existen dudas contactar al productor del limpiador de vidrio.

Por favor mantenga consigo siempre estas instrucciones para cuidado y detalles del producto.

HERRAMIENTAS REQUERIDAS

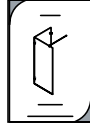


Este producto es pesado y puede necesitarse de dos personas para su instalación.

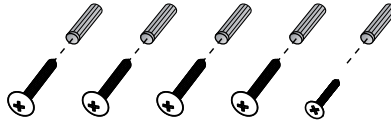


CONTENIDO DE LA CAJA

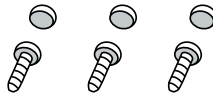
1 Manual de Instalación



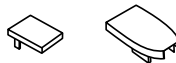
2 5x Tapones de pared
4x Tornillos planos M4x35
1x Tornillo M4x25



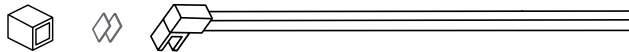
3 3x Tornillos M4x8
3x Cubertores de Cabeza de Tornillo



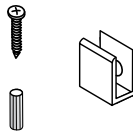
4 2x Cubertores de Perfil



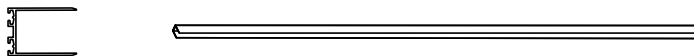
5 1x Soporte
1x Clip Conector a la pared
2x Almohadillas



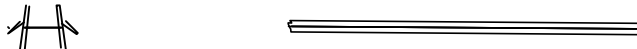
6 1x Tapon de Pared
1x tornillo M4x25
1x Clip para espejo



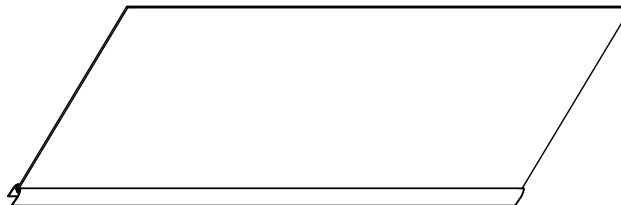
7 1x Poste de Pared



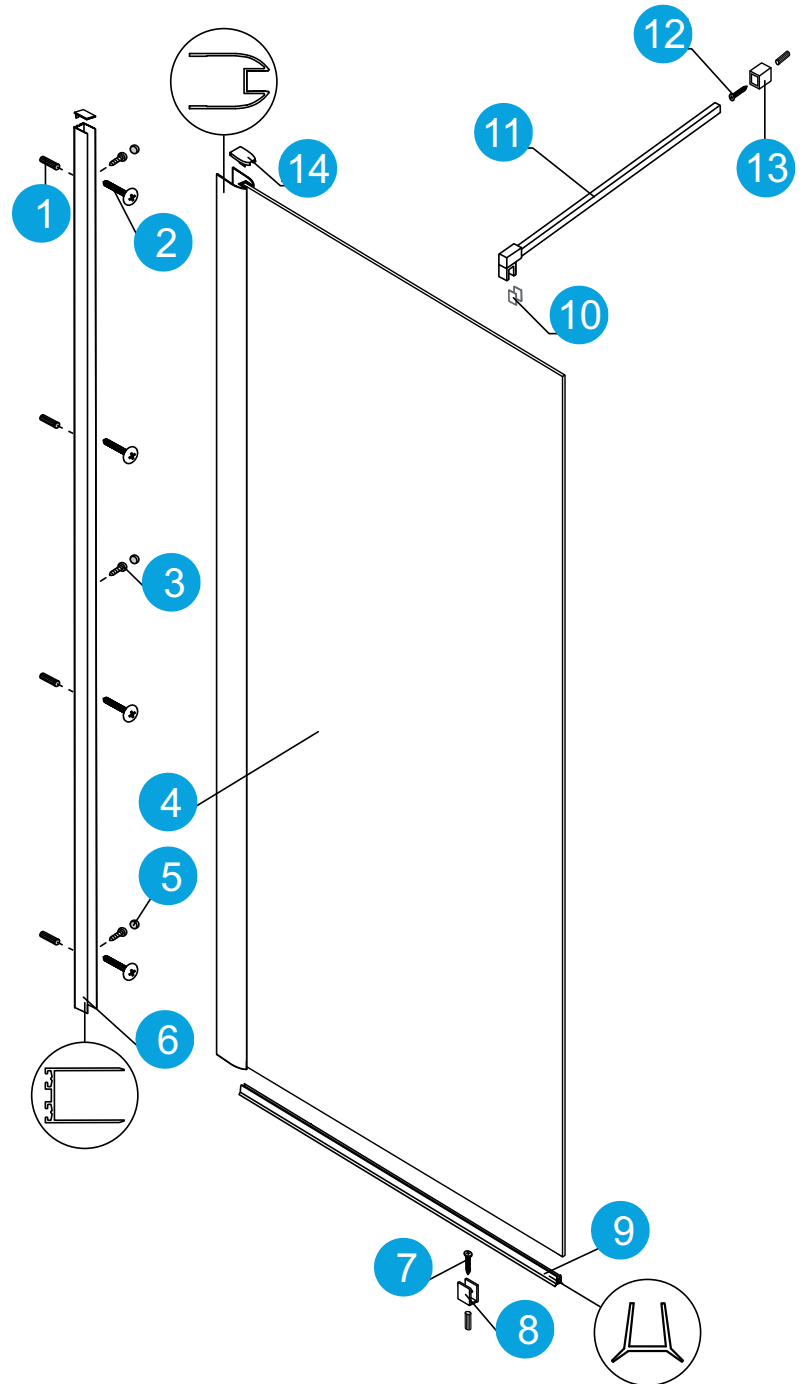
8 1x Deflector de Agua



9 1x Panel Fijo



DIBUJO DE ENSAMBLAJE

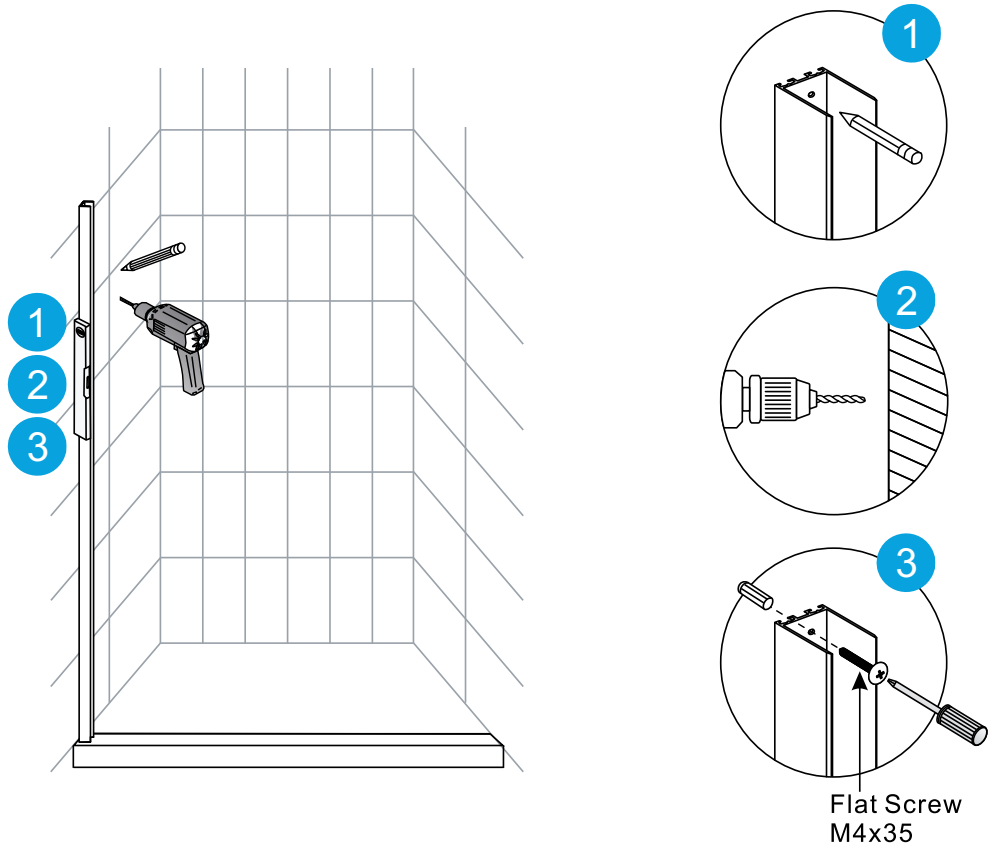


- 1 6x Tapones de Pared
- 2 4x Tornillos Planos M4x35
- 3 3x Tornillos M4x8
- 4 1x Panel Fijo
- 5 3x Cubertores de cabeza de Tornillo
- 6 1x Poste Pared
- 7 1x Tornillo M4x25
- 8 1x Clip de Espejo
- 9 1x Deflector de Agua
- 10 2x Almohadillas
- 11 1x Soporte
- 12 1x Tornillo M4x25
- 13 1x Clip Conector de Pared
- 14 2x cubertores de Perfil

PASOS DE INSTALACIÓN

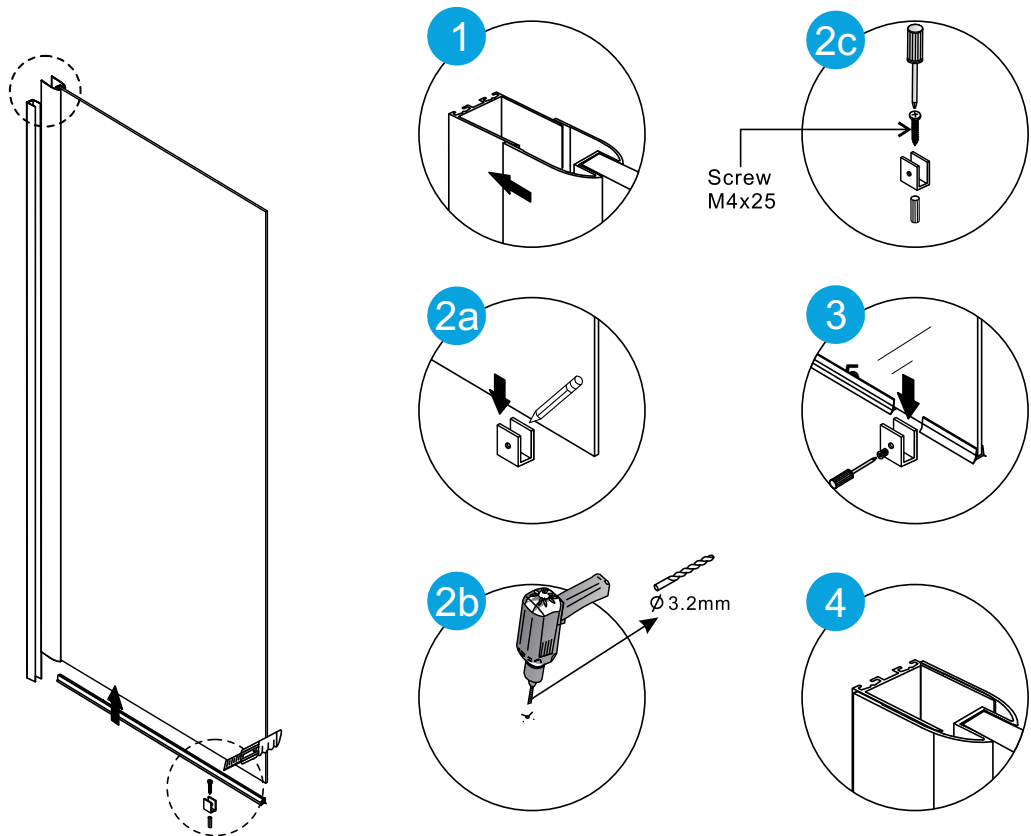
Paso 1

Tornillo Plano M4x35



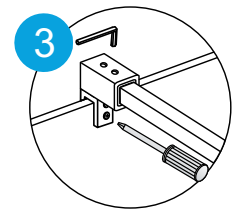
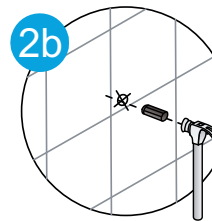
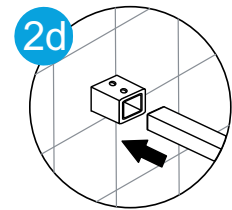
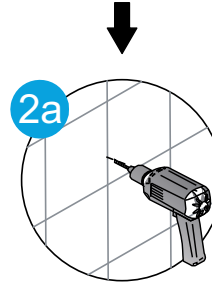
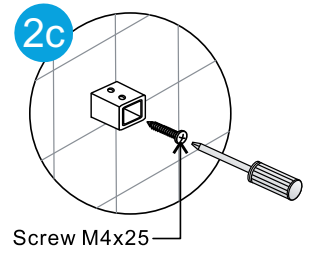
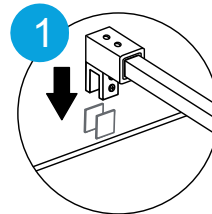
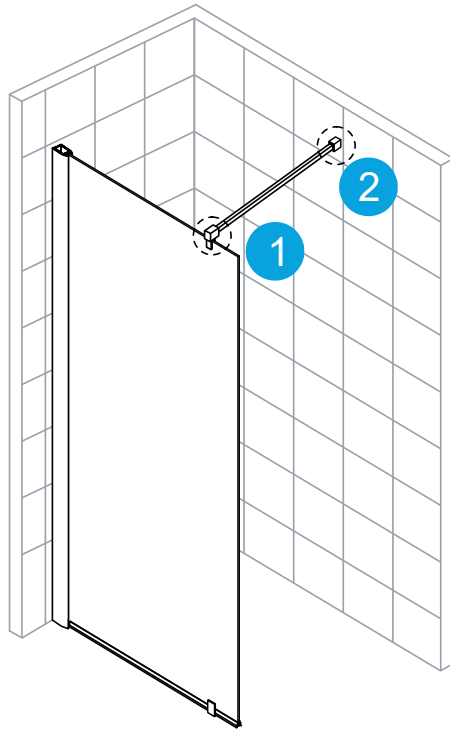
Paso 2

Tornillo M4x25

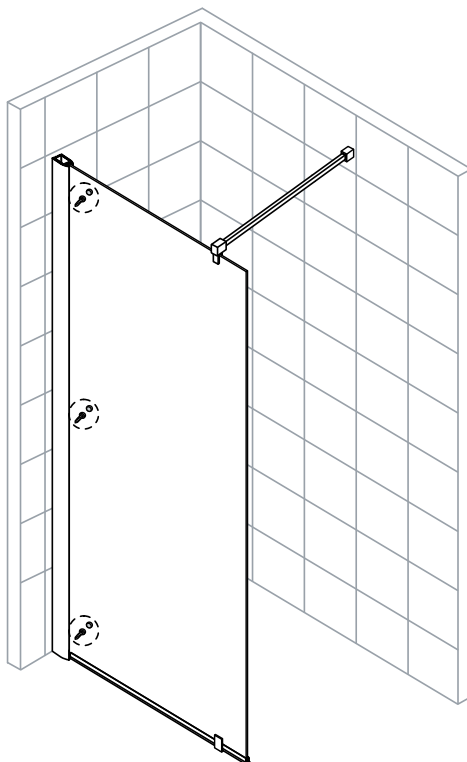


Vista desde adentro

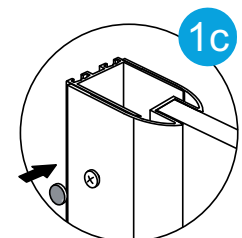
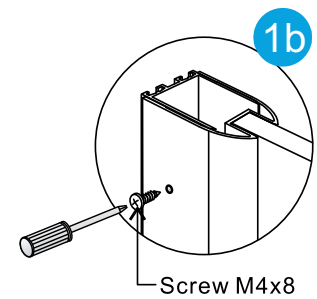
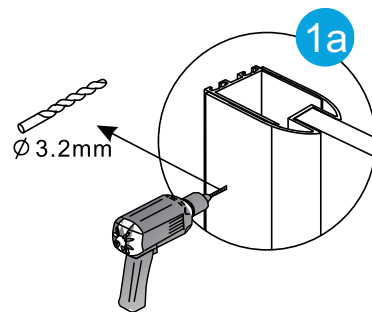
Paso 3
Tornillo M4x25



Paso 4
Tornillo M4x8

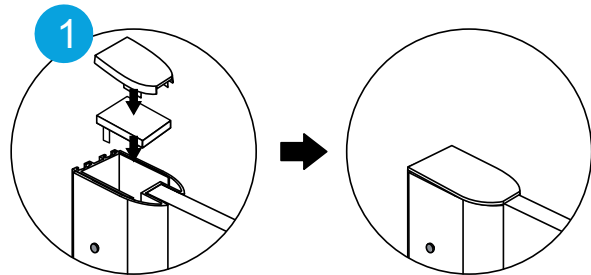
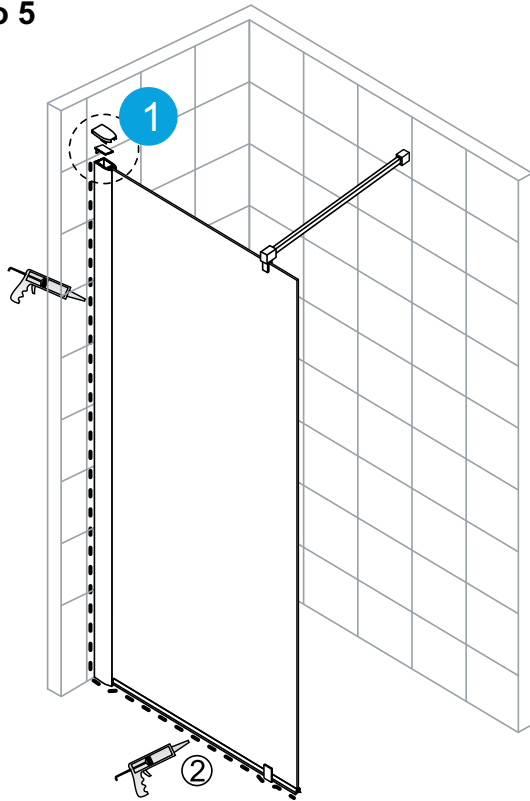


Asegurarse que los perfiles de pared estén verticales. Ajustar cabina para quedar cuadrado y a nivel. Las ruedas deben ser ajustadas correctamente en la puerta para garantizar suavidad en su operación.

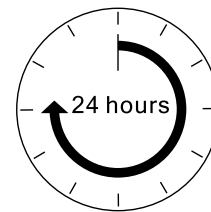


Vista desde adentro

Paso 5



Vista desde adentro



Permitir 24 horas para que la silicona seque completamente antes de uso.