

Lomond, Inodoro Una pieza

AQ4146E-W

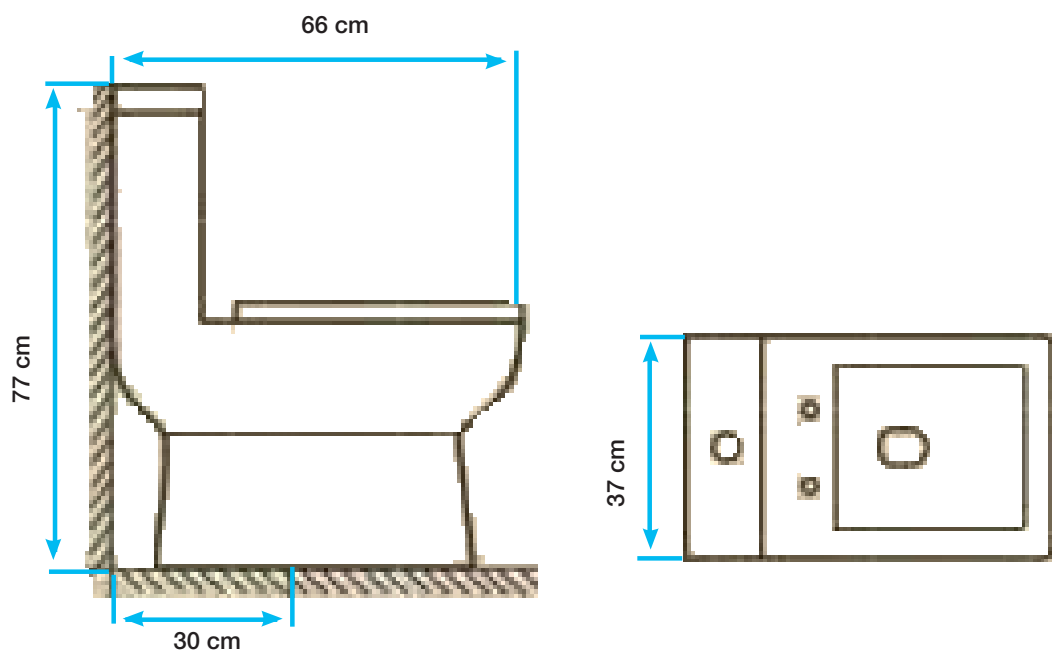
Características

- ▶ Sistema doble descarga
- ▶ Inodoro elongado
- ▶ Asiento Cerrado Suave
- ▶ Sistema de Descarga Sifonico
- ▶ Color Blanco



Especificaciones

- ▶ Material: Ceramica
- ▶ Dimensiones: 66 x 37 x 77 cm
- ▶ Strap - 30 cm



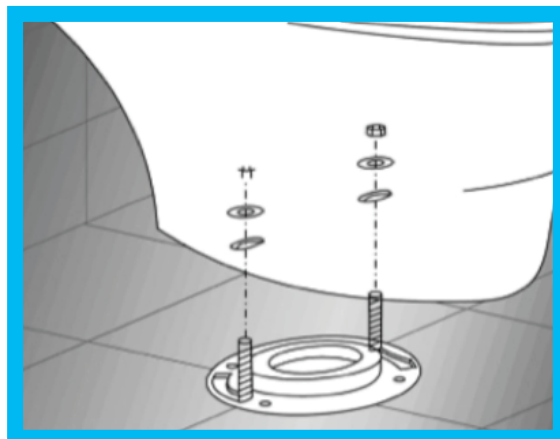
"Estas medidas son nominales y cumplen con las tolerancias admitidas por la norma :ASME/ANSI A112.19.2M"

Instalación

► Instalación del inodoro

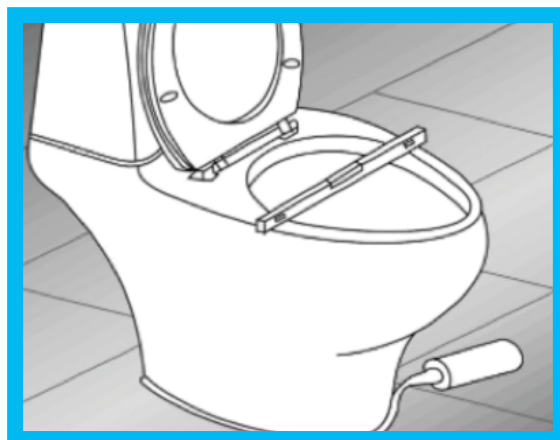
Coloque el inodoro sobre la brida de PVC, mediante la alineación de salida orificio de drenaje final del inodoro. Los tornillos deben pasar por dos agujeros en la base de las arandelas en el inodoro, luego apriete las dos tuercas para fijar el inodoro con una llave.

Precaución: No apriete demasiado las tuercas, ya que podría romper el inodoro.



► Revise el nivel del sanitario y sellador

Terminada la instalación del sanitario, verifique el nivel del agua con un medidor, entonces debe sellar la base con silicona o cemento blanco.



► Instalación de la Manguera de entrada

Fijar un extremo de la manguera a la válvula de cierre y el otro a la unidad de entrada de forma segura.

